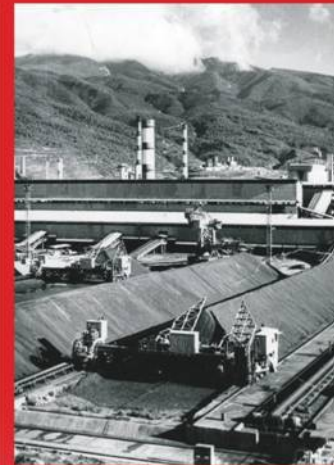




# ДРОБИЛЬНО-РАЗМОЛЬНОЕ ОБОРУДОВАНИЕ



МАШИНОСТРОИТЕЛЬНЫЙ КОНЦЕРН  
**ОРМЕТО · ЮУМЗ**

**«МК ОРМЕТО-ЮУМЗ»** основан в 1942 г. и является одним из крупнейших предприятий тяжелого машиностроения России с численностью работающих около 5000 человек.

Основная номенклатура выпускаемой продукции - оборудование для заводов черной и цветной металлургии, предприятий горнорудной промышленности и топливно-энергетического комплекса России, стран СНГ, Азии, Северной Африки, Западной и Восточной Европы:

- дробильно-размольное оборудование;
- перегрузочно-усреднительное оборудование;
- агломерационное оборудование;
- машины непрерывного литья заготовок;
- подъемно-транспортное оборудование;
- прокатные валки, поковки, литье и др.;
- доменное и сталеплавильное оборудование;
- оборудование для цветной металлургии.

В числе клиентов МК ОРМЕТО-ЮУМЗ – Metalloinvest, Магнитогорский МК, Северсталь, Евразхолдинг, Новолипецкий МК, УГМК, Запорожсталь, Алчевский МК, Арселор Миттал Стил Кривой Рог, Енакиевский МЗ, Арселор Миттал Стил Темиртау, ТНК Казхром и др. Оборудование с маркой МК ОРМЕТО-ЮУМЗ работает в более чем 30 странах мира.

Наша специализация - уникальное высокотехнологическое, инновационное, комплексное оборудование, изготовляемое в соответствии с индивидуальными пожеланиями заказчиков.

Это обеспечивается, высоким потенциалом конструкторской службы, применением современных материалов и технологий, системы менеджмента качества в соответствии с ИСО 9001-2008.

## Технические возможности МК «ОРМЕТО-ЮУМЗ». Перспективы развития.

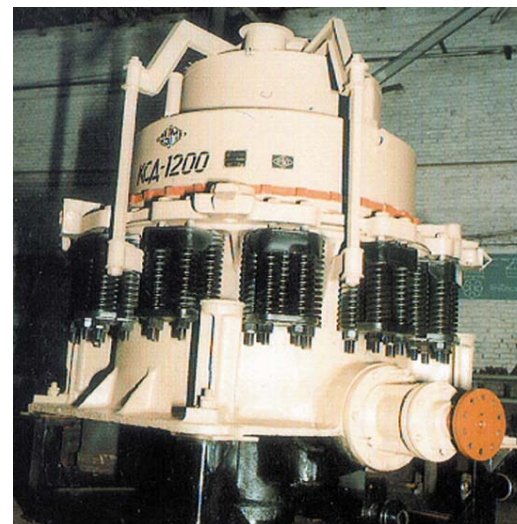
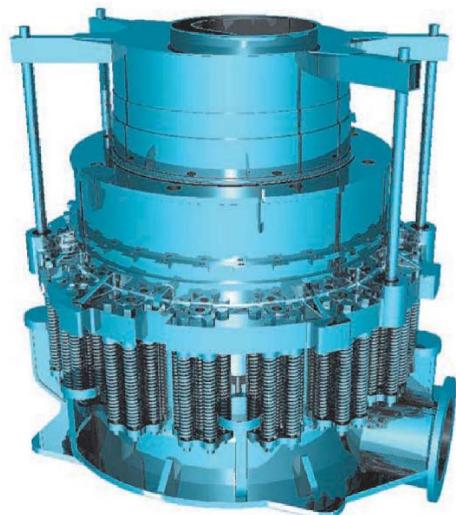
Наш производственный комплекс охватывает полный цикл производства и располагает металлургическим (включающим в себя сталеплавильное, литейное, валковое, кузнечное и термическое производства), сварочным и механосборочным переделами.

Переделы	Основные параметры		Направления развития
Металлургический	Электропечи: 50 т, 12 т, 3 т, 1,5 т, 0,5 т	Макс.вес отливки 120 т	Строительство инновационной установки ЭШП, реконструкция и модернизация сталеплавильного, литейного, валкового, кузнечного и термического производств
	Печь-ковш 70 т		
	Гидравлические прессы усилием 6000 тс, 3000 тс, 800 тс, 750 тс. Молота усилием 5 тс, 1 тс.	Макс.вес поковки 45 т	
	Печь электронно-лучевого переплава ЭЛП-30	Макс.вес отливки 30 т	
Механосборочный	Комплекс черновой и чистовой механообработки с ЧПУ	Макс.вес обрабатываемого изделия 50 т Производственная мощность 40 000 т/год	Приобретение вальцешлифовального станка «Геркулес», обрабатывающего центра, многофункционального станка позволяющего обрабатывать зубчатые венцы диаметром до 16 м и др.
Сварочный	Оборудование для производства крупных металлоконструкций и их термической обработки	Макс.габариты до 24000х3000х3000 мм. Производственная мощность 25 000 т/год	Приобретение машин листогибочных, машин лазерной резки и др.

## Дробилки

### Конусные дробилки

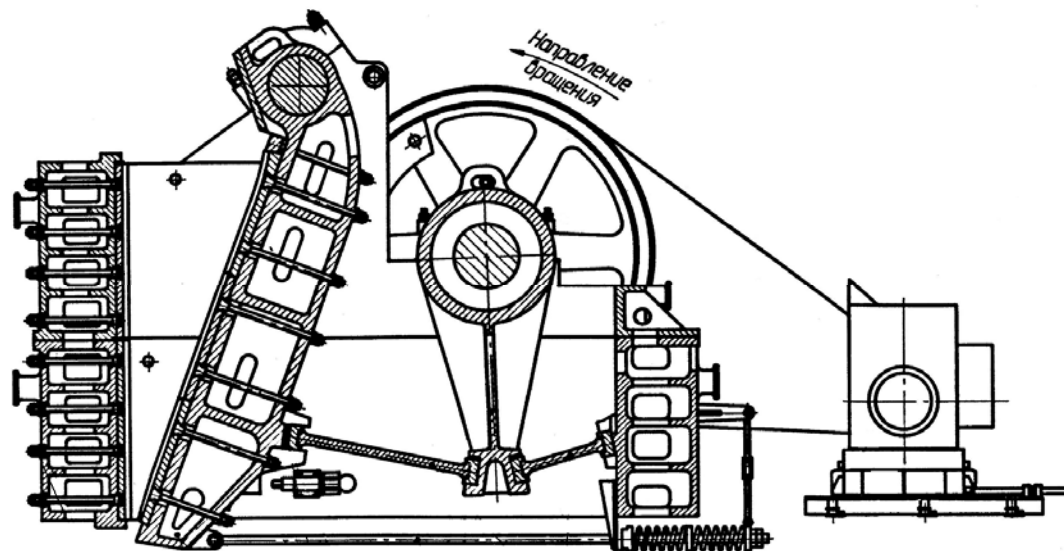
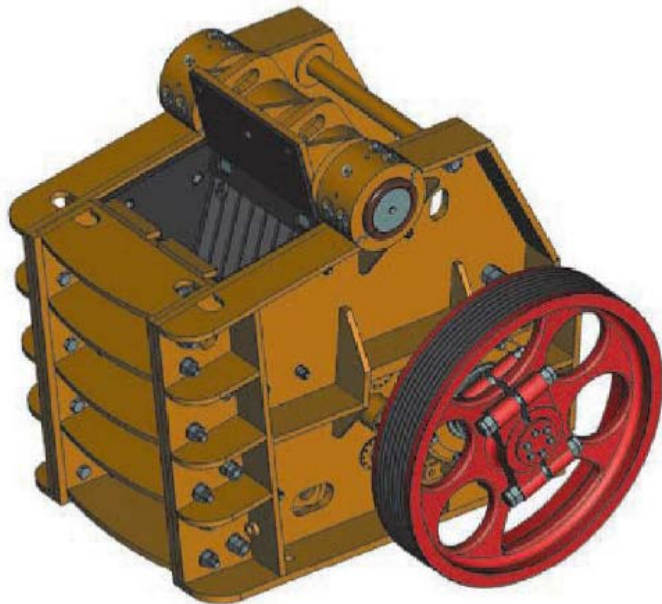
Параметры	Типоразмер дробилки					
	КСД-1200Гр	КСД-1200Т	КМД-1200Гр	КМД-1200Т	КСД-2200Гр	КСД-2200Т
Диапазон регулирования ширины разгрузочной щели в фазе сближения профилей, мм	20-50	10-25	5-15	3-12	30-60	15-30
Производительность, м <sup>3</sup> /ч, не менее	83-125	45-100	50-65	30-55	340-580	170-340
Крупность кусков питания, не более, мм	150	100	80	40	300	250
Установленная мощность электродвигателя, кВт	75				250	
Масса дробилки с электрооборудованием и комплектом ЗИП, т, не более	23				89	89,6



## Дробилки (продолжение)

### Щековые дробилки

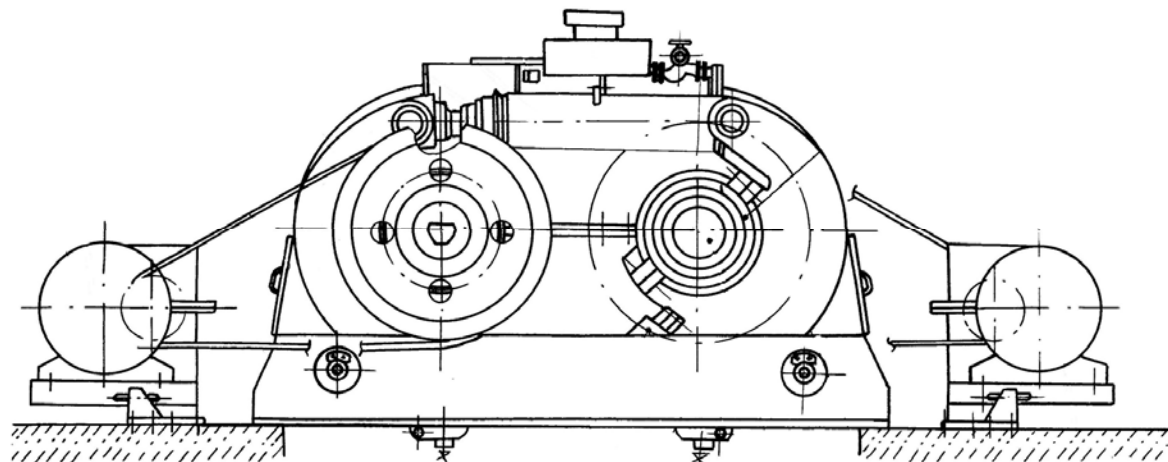
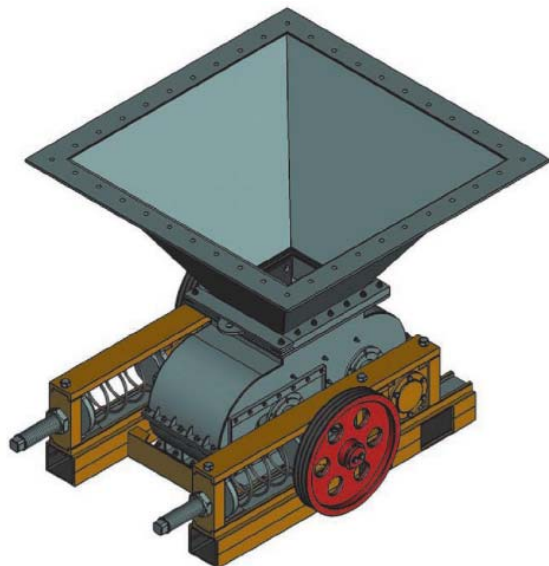
Параметры	Типоразмер дробилки	
	ЩДС 6x10	ЩДП 9x12
Диапазон регулирования ширины выходной щели, мм	75...150	95...165
Производительность, м <sup>3</sup> /ч, не менее	115	180
Крупность кусков питания, не более, мм	500	750
Установленная мощность электродвигателя, кВт	75	90
Масса дробилки с электрооборудованием и комплектом ЗИП, т, не более	24	67,6



## Дробилки (продолжение)

### Валковые дробилки

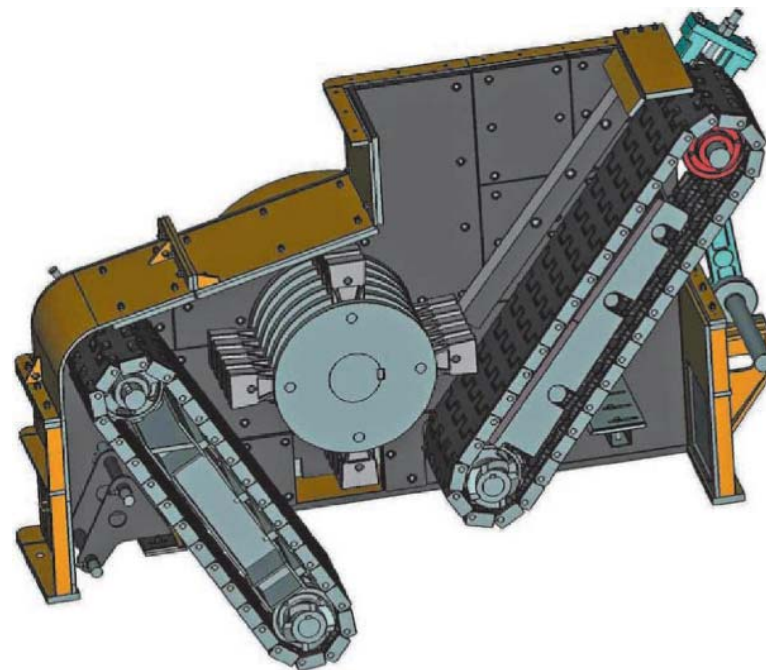
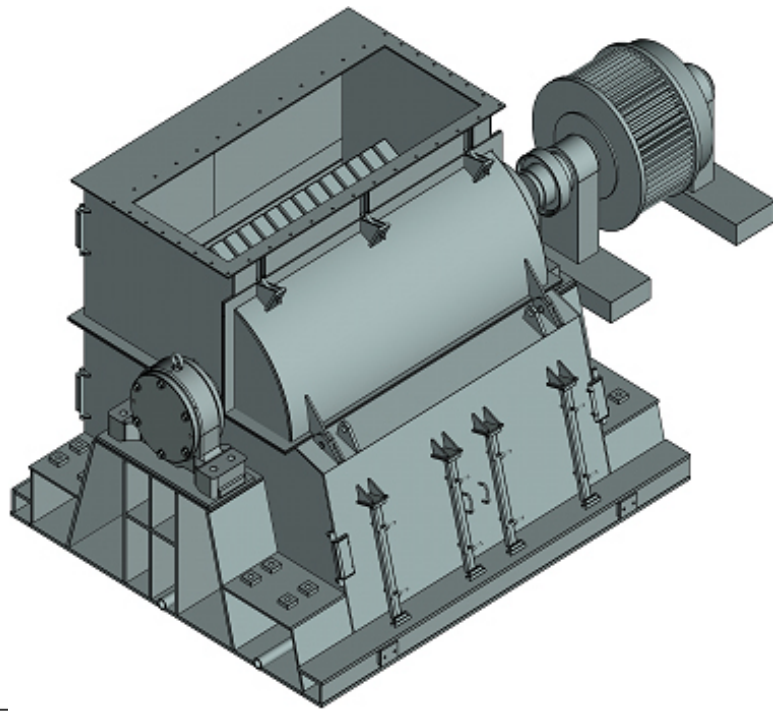
Параметры	Типоразмер дробилки				
	Д4Г 900x700	Д4Г 980x700	Д4Г980x1000	ДДЗ-500	ДДЗ-625
Максимальный размер куска загружаемого материала, мм	40	40	40	300	700
Размер готового продукта, мм	2...10	2...10	0...3	80	0,80
Производительность, м <sup>3</sup> /ч, не менее	20	20	30	400	300
Установленная мощность электродвигателя, кВт	40	90	100	200	250
Масса дробилки без электрооборудования, с загрузочным устройством, т	32	31	38	15	20



## Дробилки (продолжение)

### Молотковые дробилки

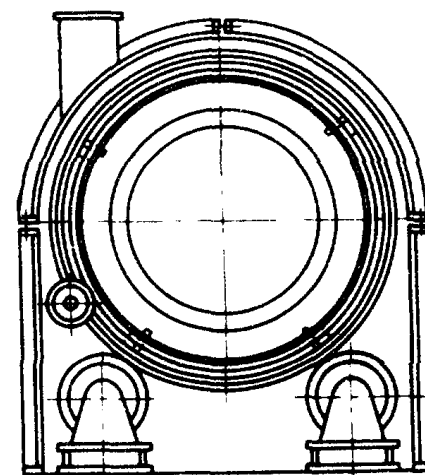
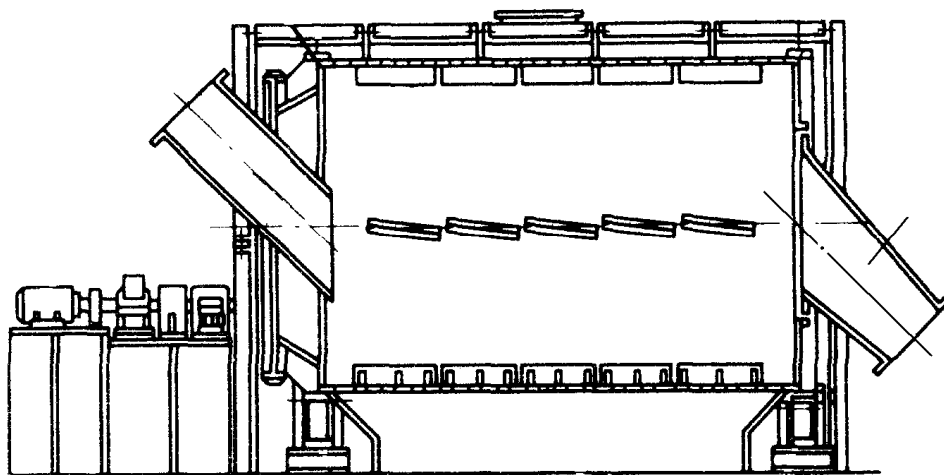
Параметры	Типоразмер дробилки		
	ДМР-14,5-13	М20х20Г	М20х30Г
Максимальный размер куска загружаемого материала, мм	80	600	600
Размер готового продукта, мм	0...3	20	20
Производительность, м <sup>3</sup> /ч, не менее	60	600...800	1100...1500
Установленная мощность электродвигателя, кВт	630	800	1250
Масса дробилки без электродвигателя, т	18,5	52	74,6



## Дробилки (продолжение)

### Барabanная грохот-дробилка ДБ-28

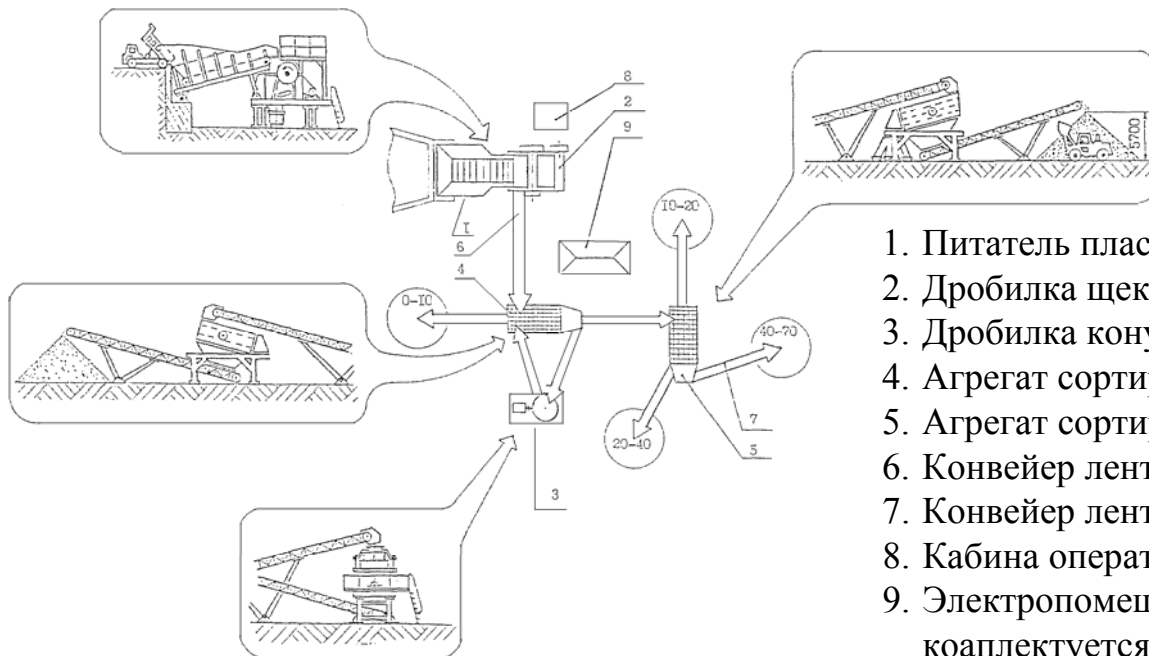
Наименование параметра	Значение
Производительность до, т/ч	300
Внутренний диаметр барабана, мм	2800
Длина барабана, мм	4500
Габаритные размеры, мм:	
Длина	9150
Ширина	4325
Высота	4050
Крупность загружаемого материала, мм	500
Крупность раздробленного материала, мм	0...25
Мощность эл.двигателя, кВт	75
Масса, т	35



## Дробилки (окончание)

### Транспортируемая дробильно-сортировочная установка (ТДСУ)

	ТДСУ 115 – 500/70	ТДСУ 115 – 500/40
Производительность, куб.м/час	до 115	до 115
Максимальный размер кусков питания, мм	500	500
Размеры готового продукта, мм: отсев щебень	0...10 10-20; 20-40; 40-70	0...10 10 – 20; 20 – 40
Род тока	переменный	переменный
Напряжение, В	380	380
Частота, Гц	50	50
Установленная мощность, кВт	335	460
Масса, т, не более	170	225



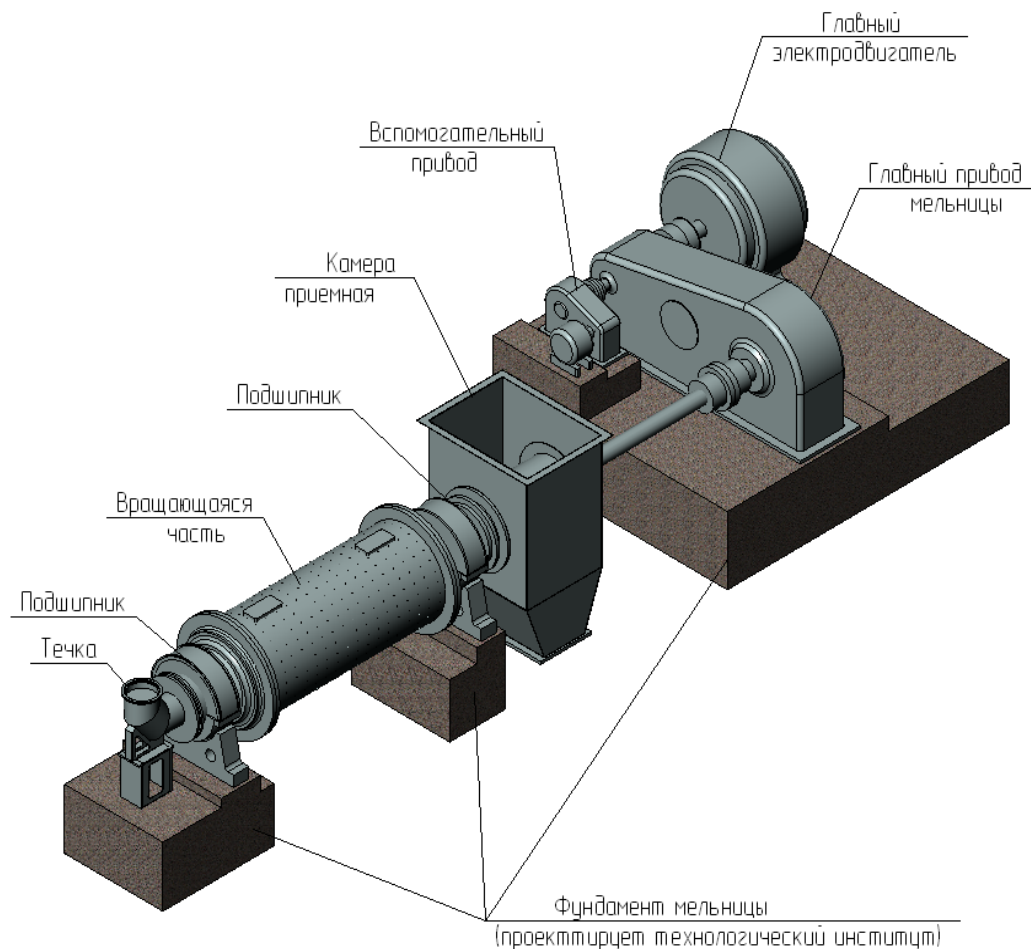
1. Питатель пластинчатый ТК-16А
2. Дробилка щековая ЩДС-6х10 на раме
3. Дробилка конусная КСД-1200Гр на раме
4. Агрегат сортировки с грохотом СМД-148А
5. Агрегат сортировки с грохотом ГИС-43
6. Конвейер ленточный В=800 мм
7. Конвейер ленточный В=650 мм (7 шт.)
8. Кабина оператора
9. Электropомещение ТДСУ-115-500/40 дополнительно кооплектуется дробилкой конусной КМД-1200Гр на раме

## Мельницы

### Трубные шаровые мельницы

Трубные шаровые мельницы предназначены для сухого и мокрого помола сырьевых материалов и помола цементного клинкера с добавками в цементном производстве, помола различных рудных и полезных нерудных ископаемых по открытому или замкнутому циклу.

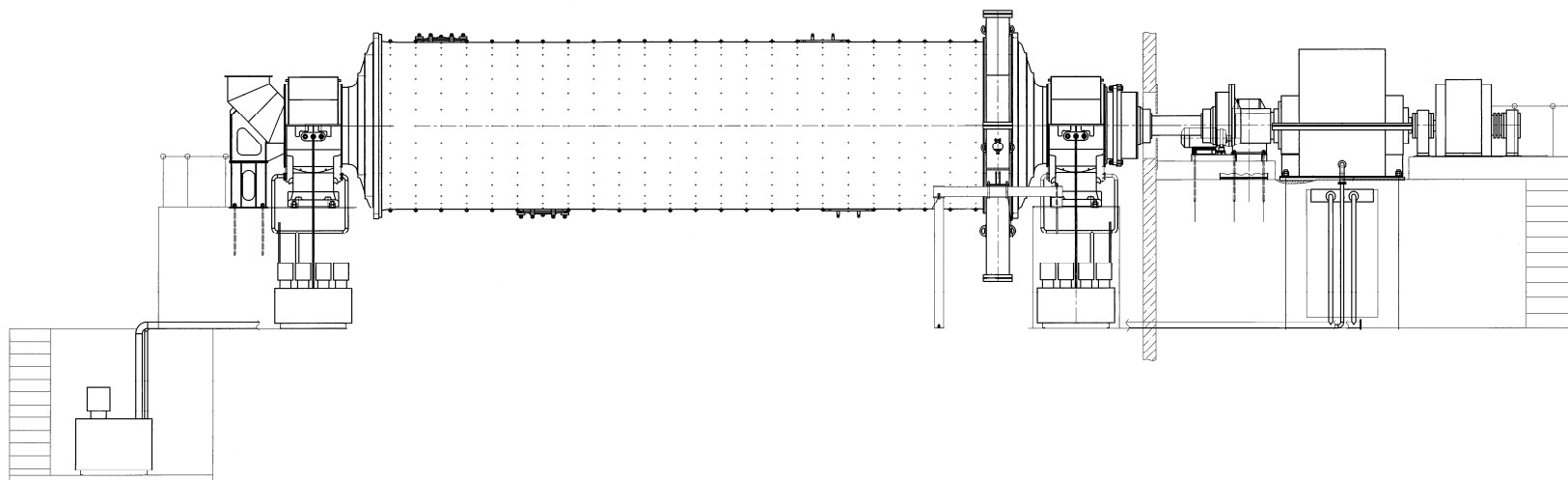
Трубные шаровые мельницы отличаются высокой надежностью в эксплуатации, простотой конструкции, высокой производительностью, безопасностью в работе. Мельницы не боятся присутствия недробимых тел в измельчаемом материале.



## Мельницы (продолжение)

### Мельницы для цементного производства

Параметры	Типоразмер, <u>DxL</u> , м				
	Мельница трубная сырьевая	Мельница трубная цементная			
		3,2x15,0	2,6x13,0	3,2x12,5	3,2x15,0
Производительность, т/ч	84	27	84	50	90
Мощность электродвигателя главного привода, кВт	2000	1000	2000	2000	3150
Напряжение сети, В	6000				
Масса мелющих тел, т	150	80	150	150	226
Размеры, мм					
Диаметр барабана	3200	2600	3200	3200	3970
Длина барабана	15020	13020	12500	15020	13910



## Мельницы (окончание)

### Рудоразмольные мельницы

Наименование	Мельницы шаровые с центральной разгрузкой	Шаровая мельница с разгрузкой через решетку
	МШЦ 3,2x3,8	МШР 3,2x3,1
Диаметр барабана внутренний (без футеровки), D, мм	3200	3200
Длина барабана (без футеровки), L, мм	3800	3100
Номинальный объем барабана, V, м <sup>3</sup> , 5%	27	22
Мощность электродвигателя главного привода, кВт	630	
Масса мельниц без смазочного и электрического оборудования, фундаментной арматуры, устройств для механизации и борьбы с шумом, мелющих тел, т, не более	66	97

